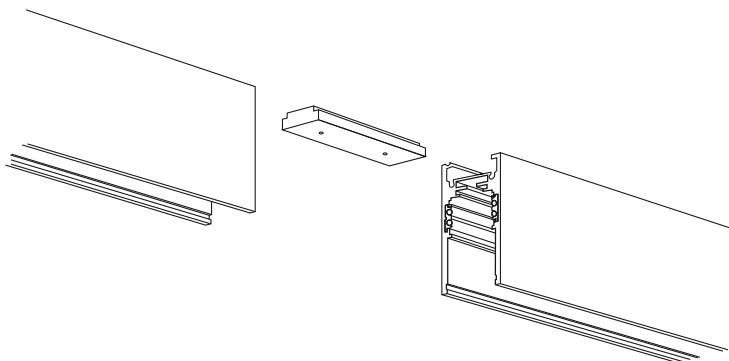
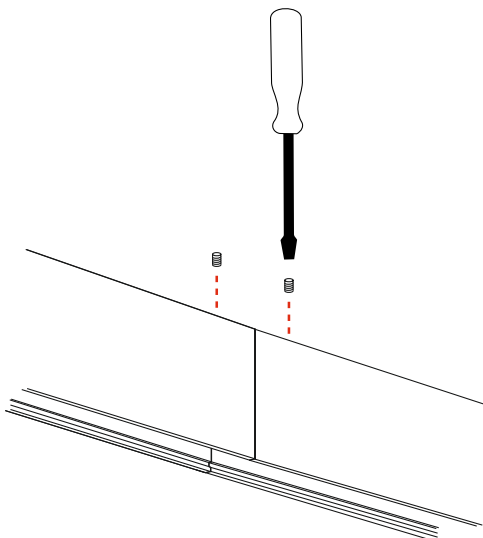


FISSAGGIO DEL BINARIO A PLAFONE

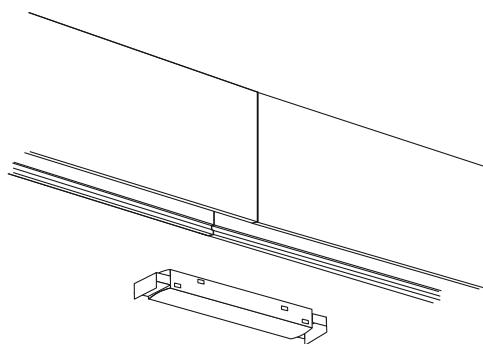
- A) Inserire il giunto meccanico tra i due binari.
A) Insert the pressure header into the track.



- B) Avvitare i grani per bloccare il giunto (in caso di sospensione).
B) Tighten grub screws to secure the joint (in the case of suspension).



- C) Inserire il connettore tra i due binari
C) Plug the connector between the two tracks.



PRODOTTO / PRODUCT

B48 SISTEMA BINARIO 48V

MONTAGGIO / MOUNTING

Plafone / Ceiling

CODICI / CODES

9074P48

n°INSTALLATORI / INSTALLERS n°



La sicurezza dell'apparecchio è garantita

STRUMENTI / INSTRUMENTS



ATTENZIONE / CAUTION



Togliere la rete di alimentazione prima dell'installazione, sostituzione della lampada e comunque prima di ogni operazione di manutenzione.

Always turn off power supply before install, replacing of the light bulb and prior to any maintenance interventions.



solo con l'uso appropriato delle seguenti istruzioni; pertanto è necessario consultarle e conservarle.

The safety of this product is guaranteed only if correctly used, according to this instruction sheet, which must be read first