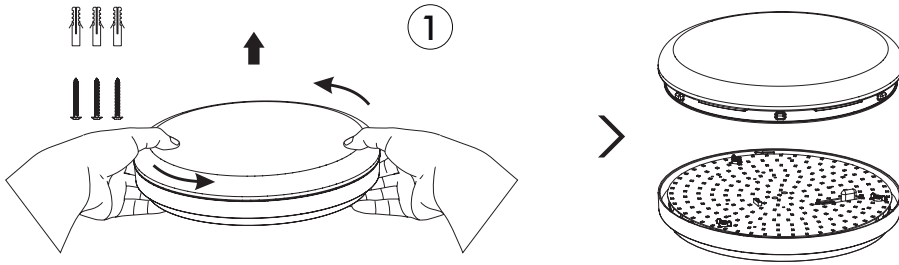


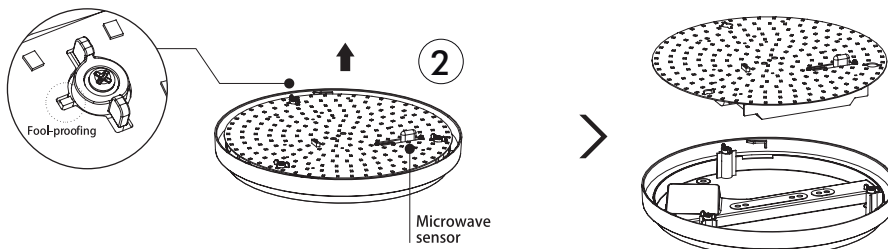
ISTRUZIONI DI MONTAGGIO

ASSEMBLY INSTRUCTIONS

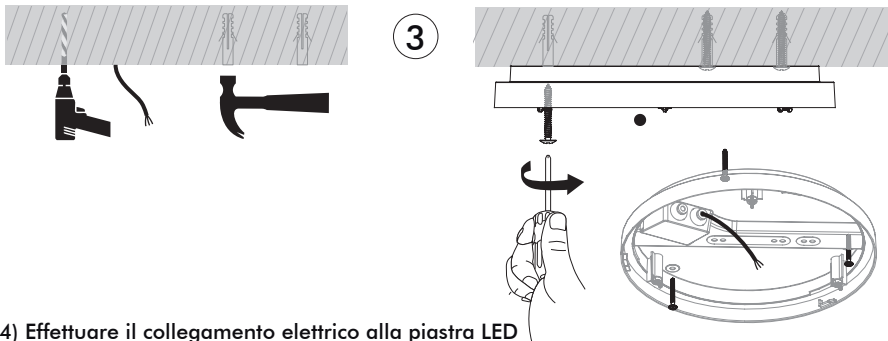
- 1) Svitare la base dal diffusore
1) Unscrew the base from the diffuser



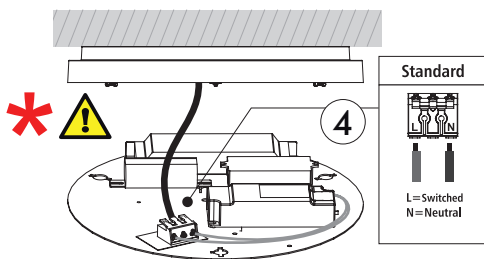
- 2) Togliere la piastra led
2) Remove LED plate



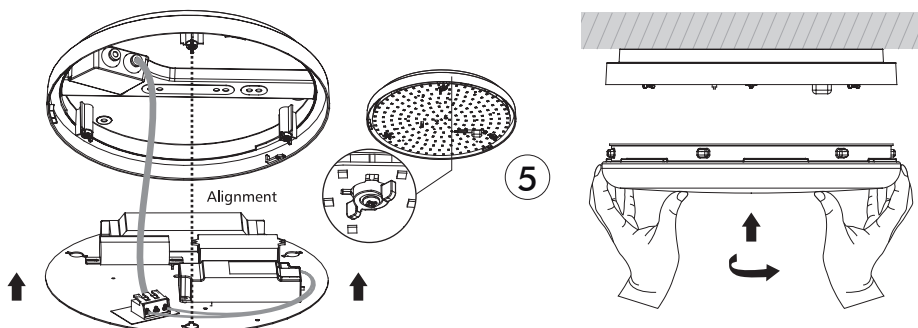
- 3) Forare il soffitto e fissare la base
3) Drilling holes in the ceiling and fixing the base



- 4) Effettuare il collegamento elettrico alla piastra LED
4) Make the electrical connection to the LED board



- 5) Fissaggio della piastra LED alla base e riavvitare il diffusore
5) Attach the LED plate to the base and screw the diffuser back on



PRODOTTO / PRODUCT

IGLU'

MONTAGGIO / MOUNTING

Plafone / Ceiling

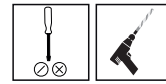
CODICI / CODES

3080B0F
3080D0F

n°INSTALLATORI / n° INSTALLER



STRUMENTI / STRUMENTS



TEMPO / TIME



CERTIFICAZIONI / CERTIFICATIONS



ATTENZIONE / CAUTION



Togliere la rete di alimentazione prima dell'installazione, sostituzione della lampada e comunque prima di ogni operazione di manutenzione.

Always turn off power supply before install, replacing of the light bulb and prior to any maintenance interventions.



La sicurezza dell'apparecchio è garantita solo con l'uso appropriato delle seguenti istruzioni; pertanto è necessario consultarle e conservarle.

The safety of this product is guaranteed only if correctly used, according to this instruction sheet, which must be read first

info@teamitaliailluminazione.it

www.teamitaliailluminazione.it

via dell'Artigianato 21, 37066 Caselle di Sommacampagna Verona (Italy) tel +39.045.85.89.953 fax +39.045.85.81.650

COLLEGAMENTO ELETTRICO * ELECTRICAL CONNECTION



Attenzione! Togliere la rete di alimentazione prima dell'installazione, sostituzione della lampada e comunque prima di ogni operazione di manutenzione.

Caution! Always turn off power supply before install, replacing of the light bulb and prior to any maintenance interventions.

Versione ONOFF
ONOFF Version

