
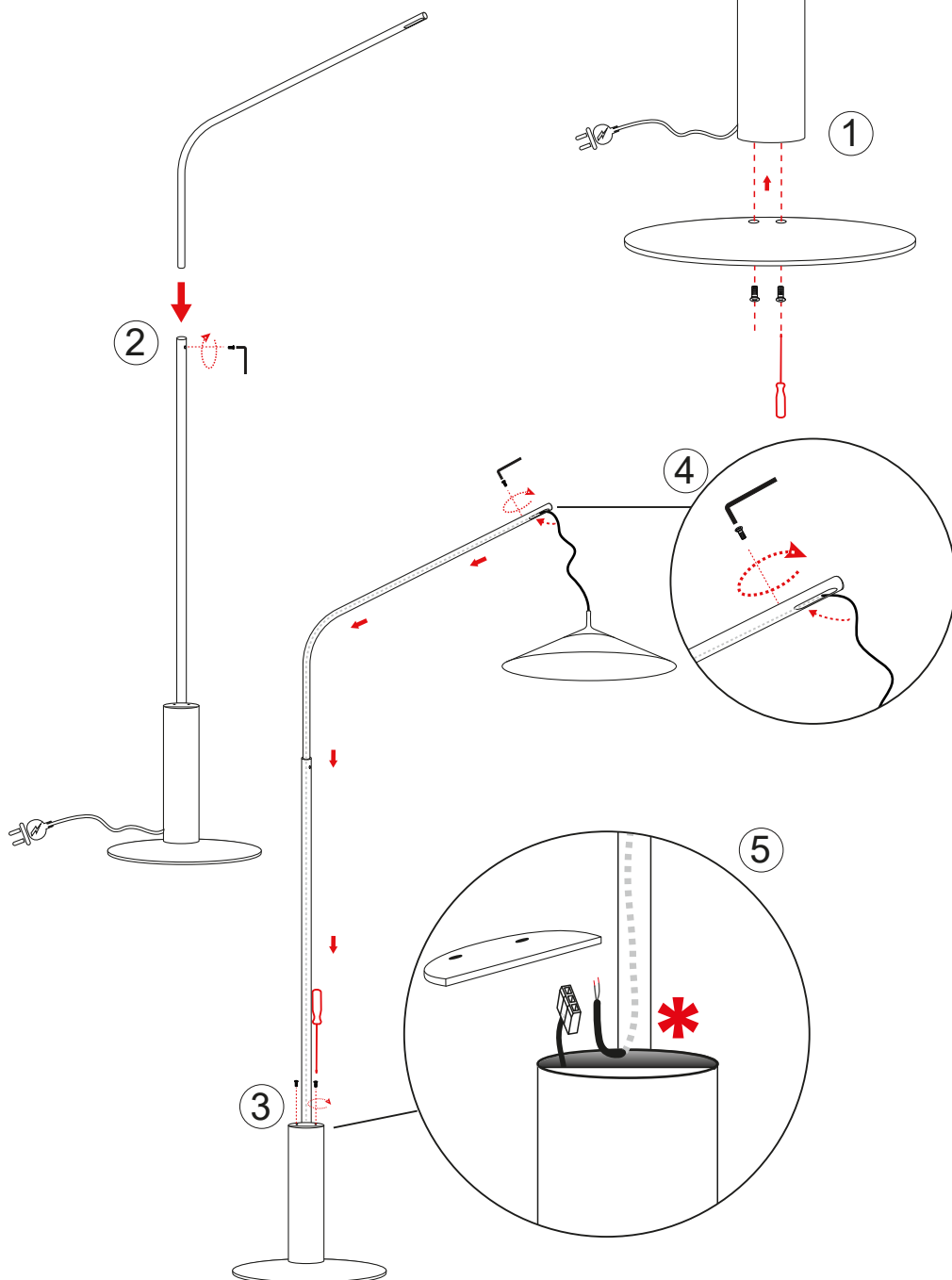


ISTRUZIONI DI MONTAGGIO

ASSEMBLY INSTRUCTIONS

- 1) Avvitare la base con 2 viti
Screw the base on with 2 screws
- 2) infilare l'estensione dello stelo e fissarlo con il grano
thread in the stem extension and secure it with the grub screw
- 3) aprire la cover sulla base
open the cover on the base
- 4) passare il cavo fino alla base inserendolo dall'estremità dello stelo e regolarlo in altezza con il grano
run the cable to the base by inserting it from the end of the stem and adjust the height with the grub screw
- 5) effettuare il collegamento elettrico e richiudere la cover 
make the electrical connection and close the cover



PRODOTTO / PRODUCT

Lambda

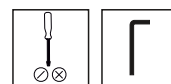
MONTAGGIO / MOUNTING

Piantana / Floor

CODICI / CODES

5071C

STRUMENTI / STRUMENTS



CERTIFICAZIONI / CERTIFICATIONS



ATTENZIONE / CAUTION



Togliere la rete di alimentazione prima dell'installazione, sostituzione della lampada e comunque prima di ogni operazione di manutenzione.

Always turn off power supply before install, replacing of the light bulb and prior to any maintenance interventions.



La sicurezza dell'apparecchio è garantita solo con l'uso appropriato delle seguenti istruzioni; pertanto è necessario consultarle e conservarle.

The safety of this product is guaranteed only if correctly used, according to this instruction sheet, which must be read first