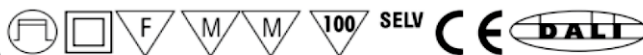




Istruzioni per l'uso - User guide



REV 1 DIMMER FOR 12-24V LED DRIVER

MADE IN ITALY

Regolatore di luminosità per Driver LED in tensione 12-24V. Modalità di funzionamento DALI, Push, 1-10V, 0-10V, Slave. La modalità di funzionamento è selezionata attraverso il DIP SWITCH posto al disotto del coprimorsetto. Regolazione della luminosità logaritmica 0-100% tramite segnale DALI, tramite funzione Push, interfaccia 1-10V o 0-10V (il livello minimo in Push è diverso da 0 per distinguerlo da OFF).

DIMMING SET	Output Dip-Switch position				
Dimming	1	2	3	4	5
ON/OFF	-	-	-	-	-
Push Slow	ON	-	-	-	-
Push Fast	-	ON	-	-	-
Push Up/Down	ON	ON	-	-	-
* Push Up/Down 2 (dimmerazione più veloce)	ON	-	-	ON	-
DALI	-	-	ON	-	-
1-10V for passive resistor	-	ON	ON	-	ON
1-10V for active systems	-	ON	ON	-	-
0-10V for active systems	ON	-	ON	-	-
0-10V for passive resistor	ON	-	ON	-	ON
Slave	ON	ON	ON	-	-
Slave B (only for AL42D/P Master)	-	-	-	ON	-

Ingresso

- > Tensione di alimentazione: 12 - 24V DC
- > Corrente massima di uscita: 12A.
- > Morsetti 1 x 2,5 mm².
- > Serracavo per cavi diametro $\varnothing = 4...6$ mm.

Ambiente

- > Temperatura ambiente massima Ta: -10÷50° C
- > Temperatura max sul punto Tc: 75°

Normative

EN61347-2-13, EN61347-1, EN62384, EN62384, EN55015, EN61000-3-2, EN61547, IEC 62386-101; IEC 62386-102.

Regolazioni

- > Sono previste diverse modalità di funzionamento lette all'avvio (le impostazioni devono essere fatte tramite dip-switch prima dell'accensione):
 - 1) ON/OFF (no dimming);
 - 2) Push dimming (regolazione OFF, 2-100%) - tre profili: lento, veloce, su/giù;
 - 3) DALI (regolazione OFF, 2-100%) - Power on: 100% - System fail level: 100%;
 - 4) Dimming 1-10V, riduzione della luminosità fino ad un minimo prefissato senza mai spegnere;
 - 5) Dimming 0-10V, riduzione della luminosità fino al completo spegnimento;
 - 6) Slave, Slave con AL42D/P come Master.
- > Tempo dimmeraggio (min-max; max-min): profilo lento 8 secondi; profilo veloce 5 secondi; profilo su/giù 8 secondi.
- > Livello Low in Push è diverso da 0 per distinguerlo da OFF.
- > Riaccensione dopo mancanza rete:
 - Se in modalità dimmer 1-10V o 0-10V è letto il valore in ingresso in accordo alla programmazione;
 - Se in modalità dimmer Push, parte dall'ultimo dato impostato;
 - Se in modalità dimmer DALI, parte dall'ultimo dato impostato.
- > Default DALI (configurazione di fabbrica): Power on, 100% - System fail level, 100%

Push

- > Pressione breve del tasto per ON/OFF (rampe in accensione e spegnimento)
- > Pressione lunga del tasto per dimmer
- > Memorizzazione dell'ultimo dato di dimming. Ad ogni ON il driver parte dall'ultimo dato impostato.

procedura di allineamento (necessaria per compensare gli errori di sincronizzazione quando si hanno tanti driver in parallelo): da posizione OFF/ON tenere premuto il tasto a lungo (30sec) i driver si porteranno al 100%; alla successiva pressione del tasto il flusso luminoso inizierà a diminuire in accordo al profilo impostato.

- > Massima lunghezza consigliata cavi PUSH: 15 m.
- > Massima numero di alimentatori consigliati: 10

Profilo lento: ad ogni pressione la dimmerazione continua fino al livello massimo (o minimo) e poi, dopo circa 1s, si inverte. Tempo da minimo a massimo, 8s;

Profilo veloce: ad ogni pressione la dimmerazione continua fino al livello massimo (o minimo) e poi, dopo circa 1s, si inverte. Tempo da minimo a massimo, 5s;

profilo SU/GIÙ ad ogni pressione la dimmerazione inverte il senso. Arrivato al livello minimo (o massimo) è mantenuto lo stato. Tempo da minimo a massimo, 8s.

1-10V

- > È possibile utilizzare potenziometri fino a 100K. La luminosità dei LED varia proporzionalmente al segnale inviato al morsetto da 2 a 100%.
- > La variazione della luminosità dei LED avviene in modo proporzionale o logaritmico a seconda del modello di potenziometro utilizzato (consigliato logaritmico).
- > Impostare il dip-switch 5 sulla posizione ON per potenziometri resistivi: Iout max 1,4mA
- > Impostare il dip-switch 5 sulla posizione OFF per sistemi attivi (interfacce Konnex, EIB, Potenziometri touch screen, PC, sistemi domotici, ecc.): impedenza di ingresso 100K.

0-10V

- > È possibile utilizzare sistemi 0-10V. La luminosità dei LED varia da 0 a 100% proporzionalmente al segnale inviato al morsetto.
- > Impostare il dip-switch 5 sulla posizione OFF, utilizzare questa posizione per tutti i siste-

mi attivi (interfacce Konnex, EIB, Potenziometri touch screen, PC, ecc.): impedenza di ingresso 100K.

- > Impostando il dip-switch 5 sulla posizione ON si ha comunque la possibilità di spegnere completamente anche utilizzando potenziometri resistivi: Iout max 1,4mA

Dimmer for LED Driver power supply 12-24V. The operating mode is selected via the DIP SWITCH which is located beneath the terminal cover. Adjusting the brightness Logarithmic, brightness is adjusted via the 0-100% by DALI signal, Push, interface 1-10V or 0-10V (the lowest level in Push is different from 0 to distinguish it from OFF).

Input

- > Supply voltage: 12 - 24V DC
- > Maximum output current: 12A .
- > Terminal 1 x 2,5 mm².
- > Cable clamp for cable diameter $\varnothing = 4...6$ mm .

Ambient

Maximum ambient temperature Ta: -10 to 50° C
Maximum temperature on Tc point 75°

Standards

EN61347-2-13, EN61347-1, EN62384, EN62384, EN55015, EN61000-3-2, EN61547, IEC 62386-101, IEC 62386-102 .

Settings

- > There are distinct modes of operation read on startup (the settings have to be made by dip-switch before ignition):
 - 1) On/Off, no dimming;
 - 2) Push button dimming (control OFF, 2-100%) - three profiles: slow, fast, up/down;
 - 3) DALI (control OFF, 2-100%) - Power on: 100% - System fail level: 100%;
 - 4) 1-10V Dimming, reducing the brightness up to a predetermined minimum without ever switch off;
 - 5) 0-10V Dimming, reducing the brightness up to switch off;
 - 6) Slave, Slave with AL42D/P as Master.
- > Time dimming (min-max; max-min): slow profile 8 seconds, fast profile 5 seconds; up/down profile 8 seconds.
- > The low level in Push is different to 0 to distinguish it from OFF
- > Restart after a power failure:
 - If dimming 0-10V or 1-10V input value is read and ON according to the scheduling;
 - If dimmer Push mode, the last data set;
 - If DALI Push mode, the last data set.
- > DALI default (factory configuration) - Power on: 100% - System Fail level: 100%

Push

- > Short press the Push key for ON/OFF (on and off ramps)
- > Long press the Push key for dimmer
- > Memory of the last data dimming. At each ON the driver starts from the last data set.
- > Method of resynchronization (sometimes the system could be out of sync, i.e. some lamps will be on, others off, etc.). In OFF/ON position press the Push key for a long time (30 sec), the driver will be 100% and the system will now be resynchronised.
- > Maximum total cable length to retractable switch (PUSH): 15mtrs.
- > Maximum total devices recommend: 10pcs.

Profile slow: press the Push key, the dimming start up to the maximum (or minimum) and then, after 1s, reverses. Time from minimum to maximum, 8s

Profile fast: press the Push key, the dimming start up to the maximum (or minimum) and then, after 1s, reverses. Time from minimum to maximum, 5s

Profile Up/Down: press the Push key, the dimming reverses its direction. Arrived to the minimum (or maximum) the status is maintained. Time from minimum to maximum, 8s

1-10V

- > You can use commercial dimmer 1-10V. The LED brightness varies proportionally to the signal sent to the terminal from 2 to 100%.
- > You can use 100K potentiometers. The variation in the brightness of the LEDs is in proportional or logarithmic depending on the model used potentiometer (recommended logarithmic).
- > Set the dip-switch 5 to position ON for resistive potentiometers: Iout max 1,4mA.
- > Set the dip-switch 5 to position OFF for active systems (Konnex interface, EIB, potenziometro touch screen, PC, Domotic Systems, ecc.): impedenza 100K.

0-10V

- > You can use systems 0-10V. The LED brightness varies from 0 to 100% proportionally to the signal sent to the terminal.
- > Set the dip-switch 5 to position OFF. Impedance 100K.
- > setting dip-switch 5 to ON it still have the possibility to turn off completely even using resistive potentiometers: Iout max 1,4mA

Notes: In the case of wrong setting of Dip, the LED flashes 1s ON and 1s OFF.

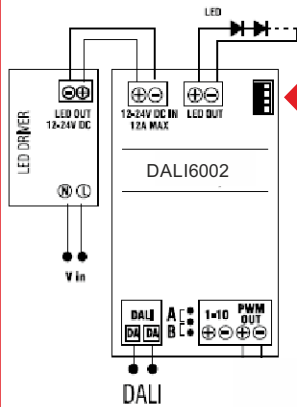
Note

> Nel caso di settaggio errato dei Dip, all'accensione il Driver parte e fa lampeggiare i Led 1s ON e 1s OFF.

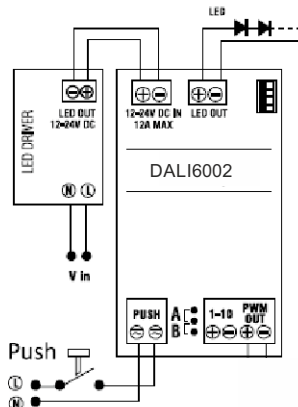
Notes

> In the case of wrong setting of Dip-Switch, at startup flashes the LED 1s ON and 1s OFF.

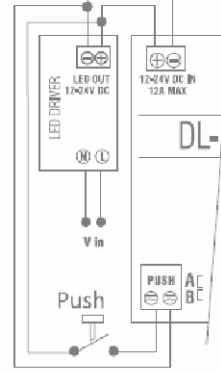
Schema di collegamento DALI
Wiring diagram DALI



Schema di collegamento Push
Wiring diagram Push

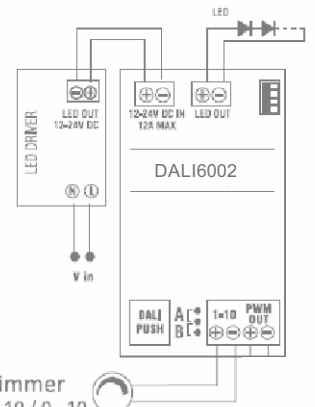


Schema/wiring Push 230Vac



Schema/wiring Push 12+24Vdc

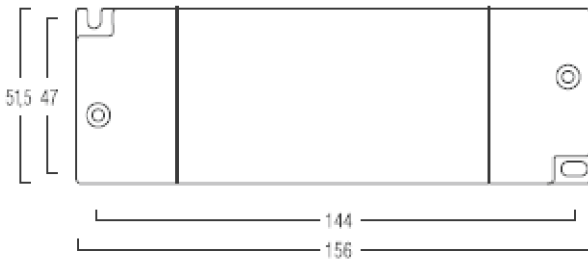
Schema di collegamento trimmer, 1/10V, 0/10V
Wiring diagram trimmer, 1/10V, 0/10V



Trimmer
1...10 / 0...10

Ponticello sulla posizione A per potenziometri attivi e sistemi domotici. Ponticello sulla posizione B per potenziometri passivi.

Set the jumper to position A for active potentiometers and domotic systems. Position B for passive potentiometers.



RO8-13-14

Dimensioni Dimension: 51,5x156x25,5h
Peso Weight: 0,05Kg

