

ISTRUZIONI DI MONTAGGIO

ASSEMBLY INSTRUCTIONS

Collegare il corpo illuminante al rosone 24V
 Connect the light fitting to the 24V ceiling rose
 Schließen Sie die Leuchte an die 24-V-Deckenrose an

ISTRUZIONI DI MONTAGGIO ASSEMBLY INSTRUCTIONS

Rev.A

PRODOTTO / PRODUCT

Overlap Verticale

MONTAGGIO / MOUNTING

Sospensione / Suspension

CODICI / CODES

1015K - 1015Z - 1015Y - 1015W

n°INSTALLATORI / INSTALLERS n°



STRUMENTI / INSTRUMENTS



TEMPO / TIME



CERTIFICAZIONI / CERTIFICATIONS



ATTENZIONE / CAUTION



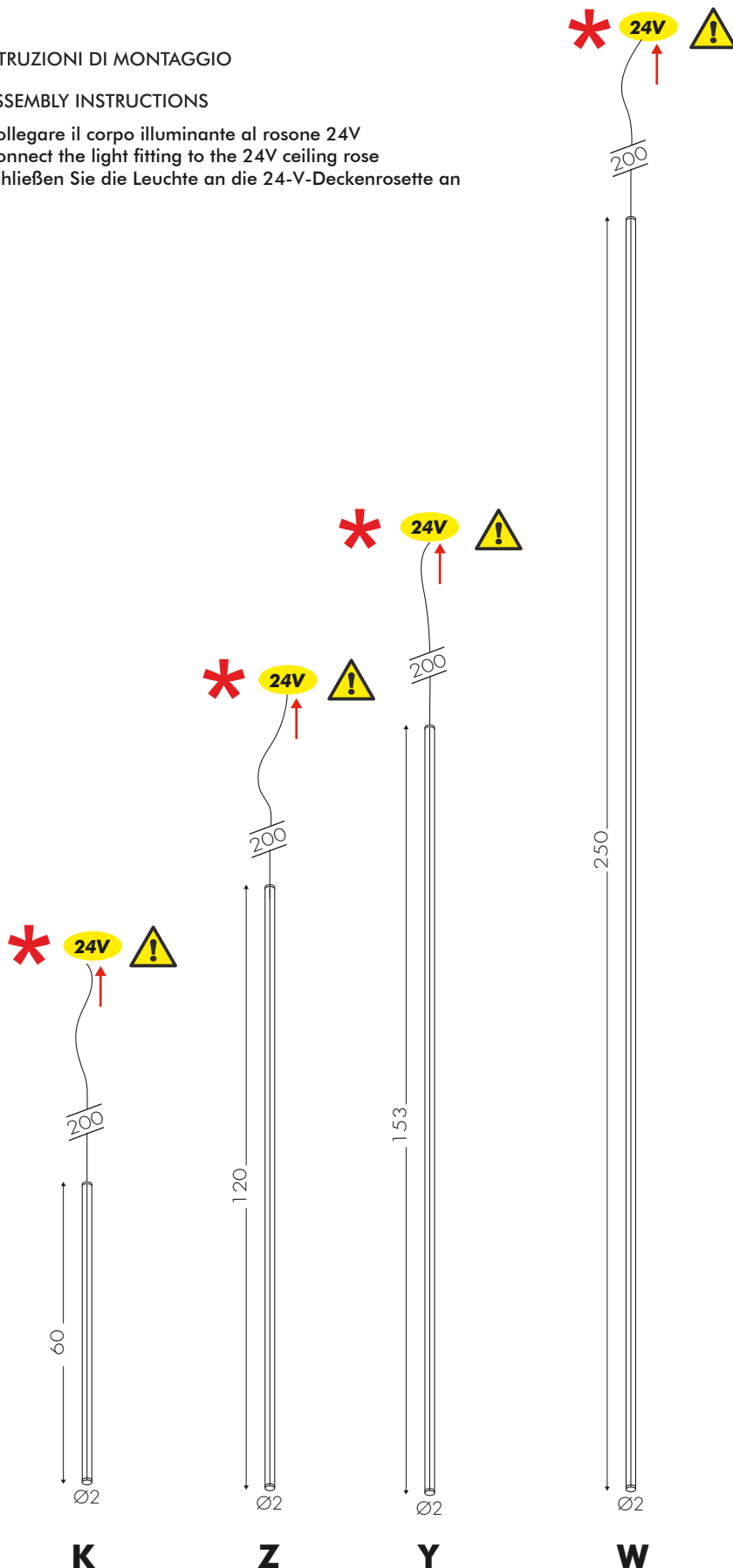
Togliere la rete di alimentazione prima dell'installazione, sostituzione della lampada e comunque prima di ogni operazione di manutenzione.

Always turn off power supply before install, replacing of the light bulb and prior to any maintenance interventions.



La sicurezza dell'apparecchio è garantita solo con l'uso appropriato delle seguenti istruzioni; pertanto è necessario consultarle e conservarle.

The safety of this product is guaranteed only if correctly used, according to this instruction sheet, which must be read first

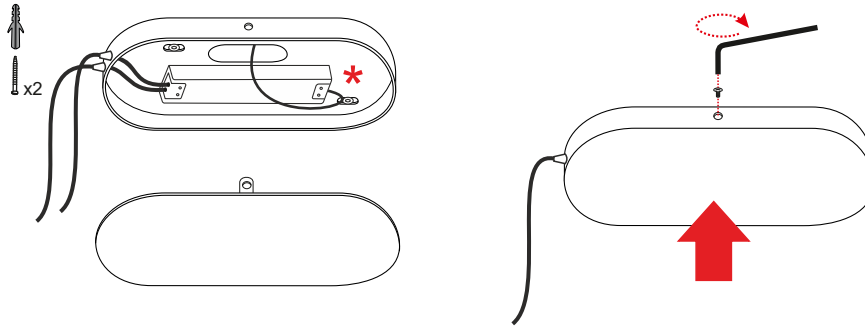


COLLEGAMENTO ELETTRICO * ELECTRICAL CONNECTION



Attenzione! Togliere la rete di alimentazione prima dell'installazione, sostituzione della lampada e comunque prima di ogni operazione di manutenzione.

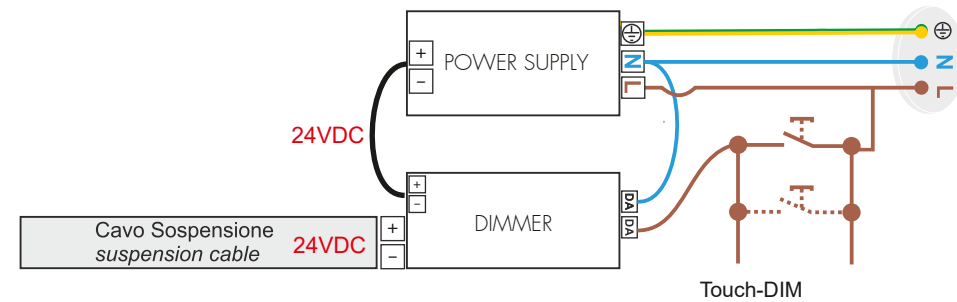
Caution! Always turn off power supply before install, replacing of the light bulb and prior to any maintenance interventions.



OF Versione ONOFF ONOFF Version



DM Versione dimmerabile - Collegamento con pulsante Dimmable Version - Touch-DIM wiring



DM Versione dimmerabile - Collegamento con sistema di gestione Dimmable Version - Management System wiring

