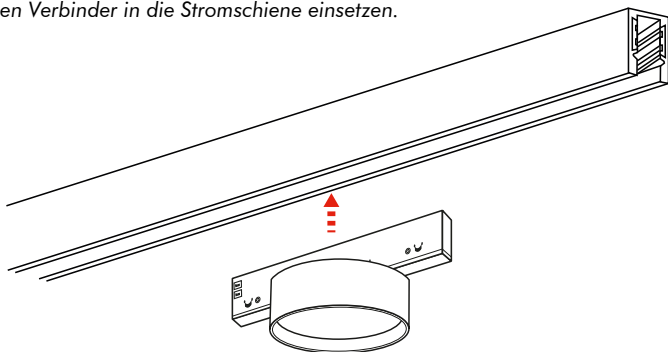


- A) Inserire il connettore nel binario.
A) Insert the connector into the track.
A) Den Verbinder in die Stromschiene einsetzen.



ISTRUZIONI DI MONTAGGIO Rev.A
ASSEMBLY INSTRUCTIONS
MONTAGEANLEITUNG

PRODOTTO/PRODUCT/PRODUKT

B48 MYCRON BINARIO 48V - Pleni

MONTAGGIO/INSTALLATION/MONTAGE

Binario / Track

CODICI / CODES

9140P1

n°INSTALLATORI
No. OF INSTALLERS
ANZAHL DER INSTALLATEURE



STRUMENTI / TOOLS / WERKZEUGE

ATTENZIONE / CAUTION



Togliere la rete di alimentazione prima dell'installazione, sostituzione della lampada e comunque prima di ogni operazione di manutenzione.

Disconnect the mains power supply before installation, lamp replacement, and before carrying out any maintenance work.

Vor der Installation, dem Lampenwechsel und vor jeder Wartungsarbeit die Netzspannung abschalten.



La sicurezza dell'apparecchio è garantita solo con l'uso appropriato delle seguenti istruzioni; pertanto è necessario consultarle e conservarle.

The safety of the luminaire is guaranteed only when the following instructions are properly observed; therefore, they must be read and kept for future reference.

Die Sicherheit der Leuchte ist nur bei sachgemäßer Beachtung der folgenden Anweisungen gewährleistet; diese sind daher zu lesen und für spätere Einsicht aufzubewahren.