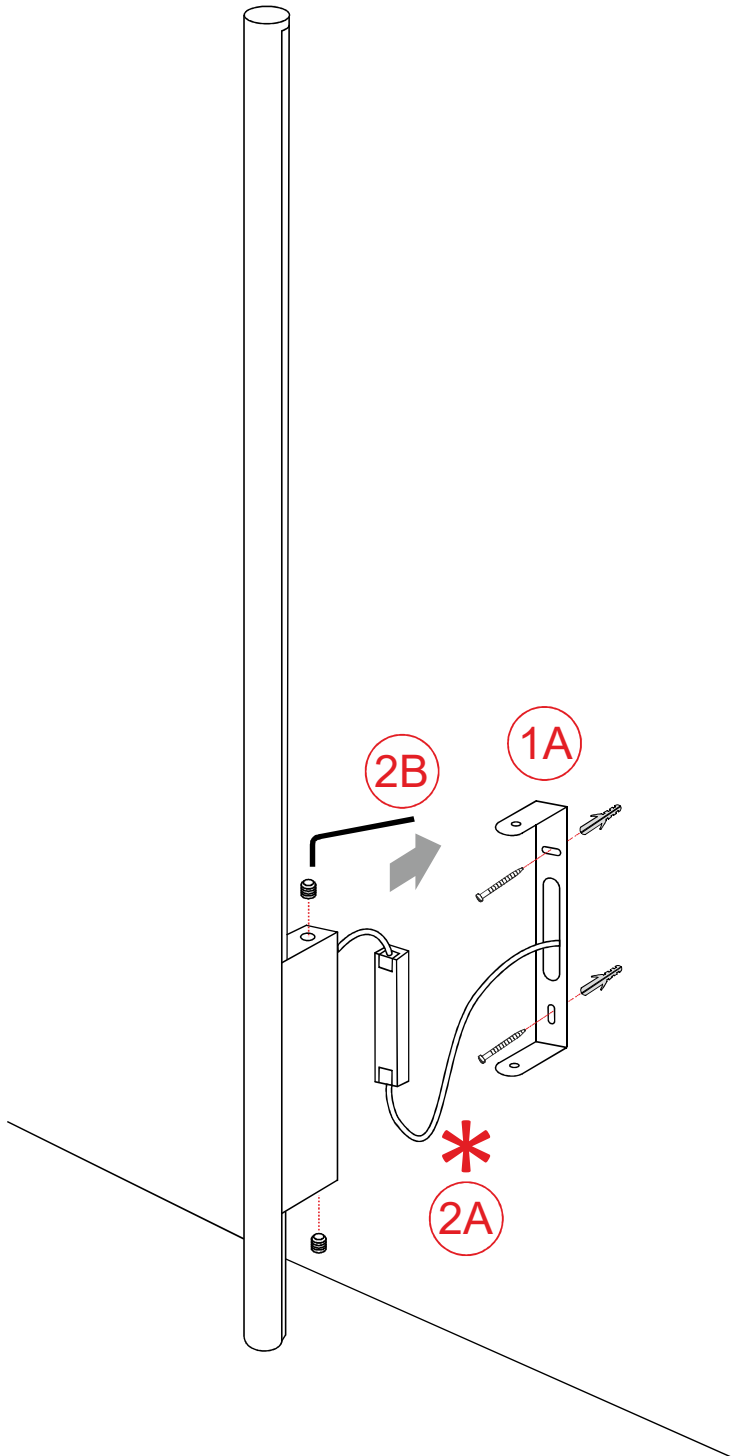


1A) Fissare il supporto con tasselli adeguati al supporto.
Fix the lamp support using the right dowels for the support.

2A) Effettuare il collegamento elettrico*
Make the electrical connection.

2B) Fissare la lampada al supporto.
Fix the lamp to the support.



PRODOTTO / PRODUCT

Overlap

MONTAGGIO / MOUNTING

Parete/Wall

CODICI / CODES

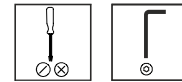
2015BOF / 2015BDM
2015COF / 2015CDM

n°INSTALLATORI / INSTALLERS n°



sicurezza dell'

STRUMENTI / INSTRUMENTS



CERTIFICAZIONI / CERTIFICATIONS



ATTENZIONE / CAUTION



Togliere la rete di alimentazione prima dell'installazione, sostituzione della lampada e comunque prima di ogni operazione di manutenzione.

Always turn off the power supply before installing, the replacement of the light bulb and to any maintenance intervention.



La garanzia dell'apparecchio è garantita solo con l'uso appropriato delle seguenti istruzioni; pertanto è necessario consultarle e conservarle.

The safety of this product is guaranteed only if correctly used, according to this instruction sheet, which must be read first

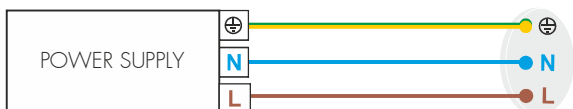
COLLEGAMENTO ELETTRICO ELECTRICAL CONNECTION



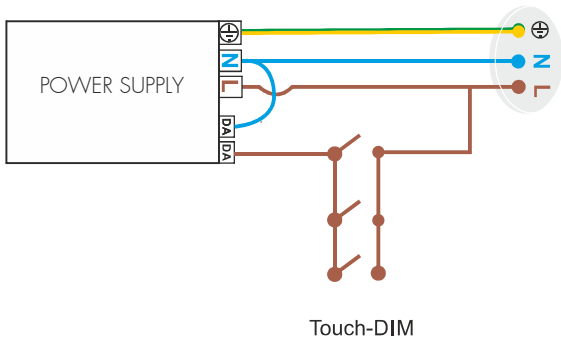
Attenzione! Togliere la rete di alimentazione prima dell'installazione, sostituzione della lampada e comunque prima di ogni operazione di manutenzione.

Caution! Always turn off power supply before install, replacing of the light bulb and prior to any maintenance interventions.

Versione ONOFF ONOFF Version



Versione dimmerabile - Collegamento con pulsante Dimmable Version - Touch-DIM wiring



Touch-DIM

Versione dimmerabile - Collegamento con sistema di gestione Dimmable Version - Management System wiring

