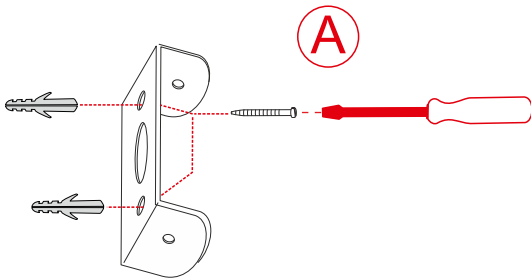
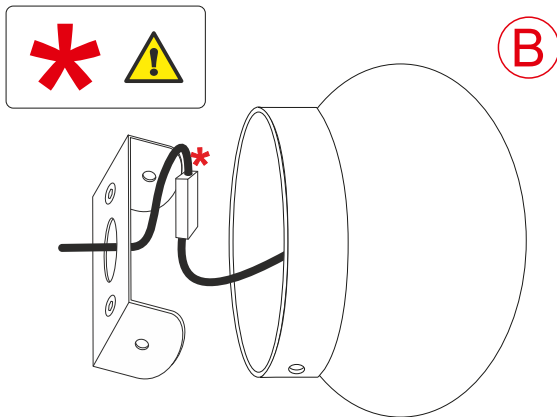


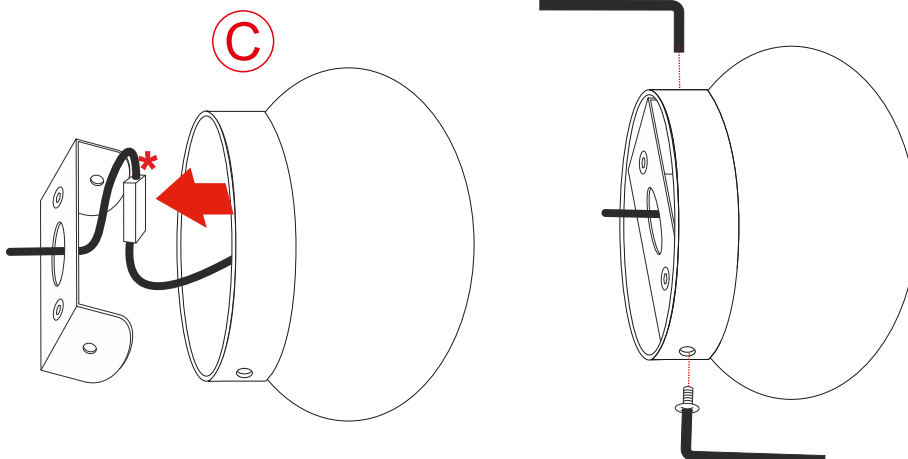
- A) Fissare la staffa al soffitto con i tappi Fischer  
A) Fix the mounting bracket to the ceiling using wall plugs  
A) Die Montagehalterung mit Dübeln an der Decke befestigen



- B) Effettuare il collegamento elettrico.  
B) Make the electrical connection  
B) Den elektrischen Anschluss herstellen



- C) Fissare la lampada alla staffa.  
C) Secure the luminaire to the mounting bracket  
C) Die Leuchte an der Halterung befestigen



PRODOTTO / PRODUCT / PRODUKT

Ogis

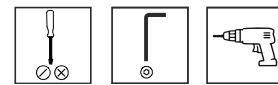
MONTAGGIO / MOUNTING / MONTAGE

Parete / Wall / Wand

CODICI / CODES

**2082A**

STRUMENTI DI MONTAGGIO  
ASSEMBLY TOOLS  
MONTAGEWERKZEUGE



CERTIFICAZIONI / CERTIFICATIONS  
ZERTIFIZIERUNGEN



ATTENZIONE!  
CAUTION / ACHTUNG



Togliere la rete di alimentazione prima dell'installazione, sostituzione della lampada e comunque prima di ogni operazione di manutenzione.

Disconnect the power supply before installation, lamp replacement and before any maintenance operation.

Entfernen Sie vor der Installation, dem Austausch der Lampe und vor jeder Wartungsarbeit das Stromnetz.



La sicurezza dell'apparecchio è garantita solo con l'uso appropriato delle seguenti istruzioni; pertanto è necessario consultarle e conservarle.

The safety of this product is only guaranteed when the following instructions are followed correctly; therefore, it is necessary to consult and keep them.

Die Sicherheit des Geräts ist nur bei ordnungsgemäßer Verwendung gemäß den folgenden Anweisungen gewährleistet. Lesen Sie diese daher sorgfältig durch und bewahren Sie sie auf.